



#### **Head Office**

Brigade Electronics plc  
Brigade House, The Mills  
Station Road, South Darent  
DA4 9BD United Kingdom  
Tel: +44 (0)1322 420300  
Fax: +44 (0)1322 420343  
email: sales@brigade-electronics.com

Brigade Electronics Inc  
202 Delaware Avenue, Suite 1  
Palmerton PA 18071 USA  
Tel: +1 (610) 826-7870  
Fax: +1 (484) 229-0088  
email: infousa@brigade-electronics.com

Brigade Electronique Sarl  
22 Rue Pierre Bontemps  
72000 Le Mans  
France  
Tel: +33 (0) 2 23 61 08 97  
Fax +33 (0) 2 23 61 08 97  
email: info@brigade-electronique.fr

Brigade Elettronica srl  
Via V. Alfieri n. 28  
50121 - Firenze  
Italia  
Telefono: +39 (0) 55 24 59 43  
email: info-italia@brigade-electronics.com

Brigade Elektronik GmbH  
Haberstr. 36 A  
24537 Neumünster Germany  
Telefon: +49 (0) 4321 555 362  
Fax: +49 (0) 4321 555 361  
email: info@brigadegmbh.de



# **BE-990C vehicle CCTV camera**

**User & fitting guide**

**Manuel d'utilisation**

**Bedienungsanleitung**

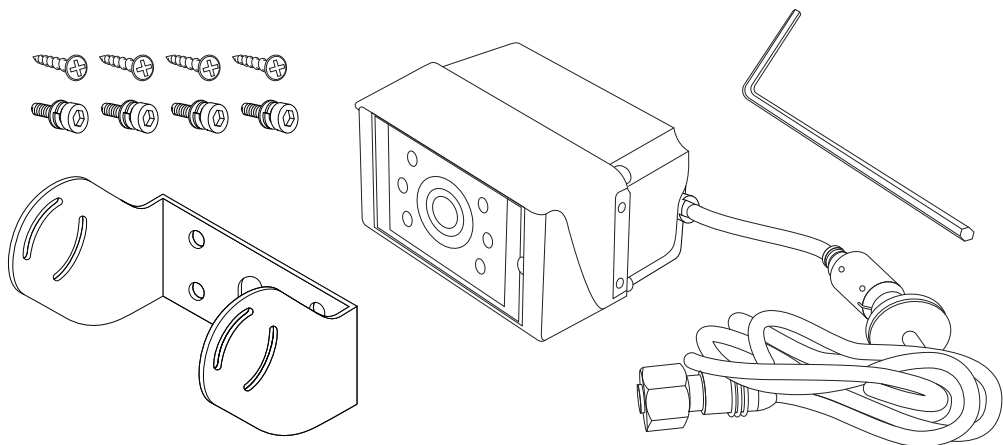
**Guida all'uso e all'installazione**

**Instrucciones de empleo**

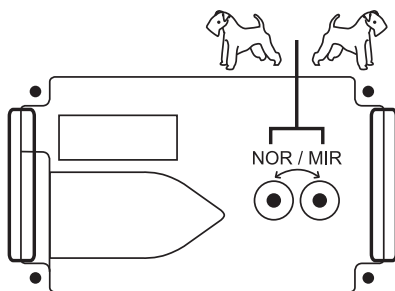
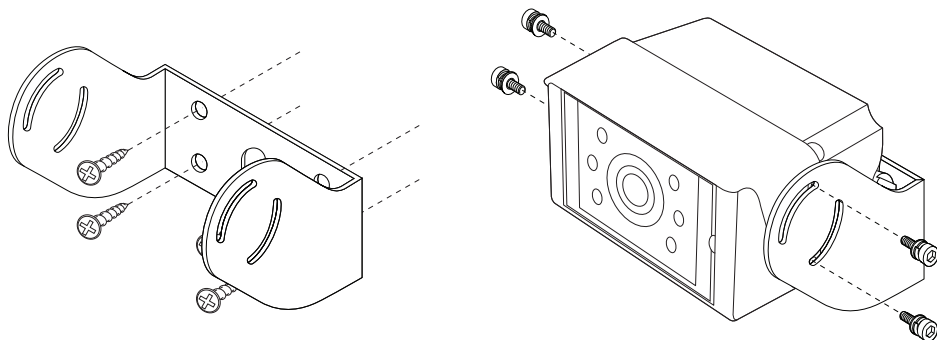
**Handleiding**



# 1 Contents/Contenu/Inhalt/Contenuti/Contenido/Inhoud



## 2 Camera Installation/Installation camera/ Kamerainstallation/Installazione telecamera/Instalación de la cámara/Camerainstallatie



### 3 Specifications/Spécifications/ Spezifikationen/ Specifiche/Especificaciones/Specificaties

<b>ENGLISH</b>	
<b>Specifications</b>	
Camera	BE-990C
Signal format	PAL
Image device	1/3" Sony super HAD colour CCD
Picture element	500(h) x 582(v)
Resolution	420 TV lines
S/N ratio	More than 50dB
Minimum illumination	0.0 Lux IR LED on
Video out	75 ohm 1Vp-p Composite Signal
BLL	Automatic
Iris	Electronic auto IRIS system
Operating voltage range	9Vdc ~ 12Vdc
Lens	2.9mm +/-5% 125°
Dimensions	83(w) x 66.5(d) x 60(h)mm
Weight	300g
Operating temperature	-30°C~+80°C (w/heat on)
Supplied accessories	Mounting bracket and screw kits

<b>FRANCAIS</b>	
<b>Spécifications</b>	
Caméra	BE-990C
Format du signal	PAL
Capteur image	1/3" Sony super HAD colour CCD
Élément d'image	500(h) x 582(v)
Résolution	420 lignes TV
S/N ratio	Plus de 50dB
Illumination minimum	0.0 Lux IR LED sur
Sortie vidéo	75 ohm 1Vp-p Signal Composite
BLL	Automatique
Diaphragme	Electronic auto IRIS system
Plage tension de fonctionnement	9Vdc ~ 12Vdc
Optique	2.9mm +/-5% 125°
Dimensions	83(w) x 66,5(d) x 60(h)mm
Poids	300g
Température d'utilisation	-30°C~+80°C (w/chaud sur)
Accessoires fournis	Fixation de montage et vis

### 3 Specifications/Spécifications/ Spezifikationen/ Specifiche/Especificaciones/Specificaties

<b>DEUTSCH</b>	
<b>Specifications</b>	
Kamera	BE-990C
Signalformat	PAL
Bildsensor	1/3" Sony super HAD colour CCD
Bildpunkte	500(h) x 582(v)
Auflösung	420 TV-Zeilen
SNR	Mehr als 50dB
Lichtempfindlichkeit	0,0 Lux IR LED zu
Videoausgang	75 Ohm 1Vp-p Composite-Signal
BLL	Automatik
Blende	Electronic auto IRIS system
Betriebsspannung	9Vdc ~ 12Vdc
Optik	2.9mm +/-5% 125°
Abmessungen	83(w) x 66,5(d) x 60(h)mm
Gewicht	300g
Betriebstemperatur	-30°C~+80°C (w/warm zu)
Geliefertes Zubehör	Befestigungsbügel und Schraubenset

<b>ITALIANO</b>	
<b>Specifiche</b>	
Telecamera	BE-990C
Formato del segnale	PAL
Dispositivo video	1/3" Sony super HAD a colori CCD
Elemento di immagine	500(h) x 582(v)
Risoluzione	420 linee TV
Rapporto segnale/ rumore	Più di 50dB
Illuminazione minima	0,0 Lux IR LED su
Video out	Segnale composito 75 ohm 1Vp-p
BLL	Automatico
Iride	Sistema elettronico IRIS
Tensione di esercizio	9V c.c. ~ 12V c.c.
Lente	2.9mm +/-5% 125°
Dimensioni	83(w) x 66,5(d) x 60(h)mm
Peso	300g
Temperatura di servizio	-30°C~+80°C (w/risc. su)
Accessori compresi	Supporto e viti di montaggio

### 3 Specifications/Spécifications/ Spezifikationen/ Specifiche/Especificaciones/Specificaties

ESPAÑOL	
Especificaciones	
Cámara	BE-990C
Formato de señal	PAL
Sensor de imagen	1/3" Sony super HAD colour CCD
Elemento de imagen	500(h) x 582(v)
Resolución	420 líneas de TV
SNR	Más de 50 dB
Iluminación mínima	0,0 Lux IR LED en
Salida de vídeo	75 ohmios 1Vp-p señal compuesta
BLL	Automático
Diafragma	Electrónica de sistema auto IRIS
Tensión de servicio	9Vdc ~ 12Vdc
Lente	2.9mm +/-5% 125°
Dimensiones	83(w) x 66,5(d) x 60(h)mm
Peso	300g
Temperatura de servicio	-30°C~+80°C (w/caliente en)
Accesorios suministrados	Horquilla de sujeción y juego de tornillos

NEDERLANDS	
Specificaties	
Camera	BE-990C
Signaalformaat	PAL
Beeldsensor	1/3" Sony super HAD colour CCD
Beeldpunten	500(h) x 582(v)
Resolutie	420 tv-beeldlijnen
S/N verhouding	Meer dan 50 dB
Lichtgevoeligheid	0,0 Lux IR LED op
Videouitgang	75 ohm 1Vp-p composietsignaal
BLL	Automatisch
Diafragma	Elektronisch auto IRIS-systeem
Bedrijfsspanning	9Vdc ~ 12Vdc
Lens	2.9mm +/-5% 125°
Afmetingen	83(w) x 66,5(d) x 60(h)mm
Gewicht	300g
Bedrijfstemperatuur	-30°C~+80°C (w/warm op)
Geleverd toebehoren	Bevestigingsbeugel en schroevenset

Specifications subject to change. Sous réserve de modifications techniques. Vorbehaltlich technischer Änderungen. Con riserva di modifichite tecniche. Reservadas las modificaciones técnicas. Technische wijzigingen voorbehouden.

**Disclaimer**

Camera monitor systems are an invaluable driver aid but do not exempt the driver from taking every normal precaution when conducting a manoeuvre. No liability arising out of the use or failure of the product can in any way be attached to Brigade or to the distributor.

**Dénégation**

Les systèmes de moniteurs des caméras sont une aide précieuse pour le conducteur, mais celui-ci doit toutefois prendre toutes les précautions nécessaires pendant les manœuvres. Brigade ou ses distributeurs n'assument aucune responsabilité résultant de l'utilisation ou d'un défaut du produit.

**Verzichtklärung**

Die Kamerabildschirmssysteme sind eine wertvolle Hilfe für den Fahrer, entbinden ihn jedoch nicht von der notwendigen Sorgfalt beim Manövrieren des Fahrzeuges. Brigade und seine Vertriebshändler haften nicht für Schäden aus der Nutzung oder einer Fehlfunktion des Produktes.

**Disconoscimento**

I sistemi di monitor della telecamera sono un aiuto prezioso per il conduttore, ma non lo esonerano dall'obbligo di prendere le precauzioni necessarie durante le manovre del veicolo. Brigade e i suoi distributori non si assumono nessuna responsabilità per danni risultanti dall'utilizzo o da un malfunzionamento del prodotto.

**Negante**

Los sistemas de pantalla de cámara son una valiosa ayuda destinada a los conductores; en todo caso no les resta la responsabilidad de proceder con precaución a la hora de maniobrar con el vehículo. Brigade y sus distribuidores comerciales no se responsabilizan de los daños derivados de un mal funcionamiento del producto.

**Verwerping**

De camera-monitorsystemen zijn een waardevolle hulp voor de bestuurder, ontheffen hem echter niet van de nodige zorgvuldigheid bij het manoeuvreren van het voertuig. Brigade en zijn distributeurs zijn niet aansprakelijk voor schade door gebruik of een gebrek van het product.

Serial No:

Stock code: